



## Терморегулятор SM 963V (нагряване/охлаждане)



### Описание

Терморегуляторът SM963V е многофункционален програмируем контролер с два дисплея 0,36" предназначен за работа с термосъпротивления Pt100, термодвойки J или K тип и токов вход 4-20 mA в режим на нагряване HEAT. Режимът на охлаждане COOL е валиден само при вход Pt100.

Терморегуляторът работи по закон ON-OFF.

Уредите са снабдени с три релейни изхода NO+NC или напреженови за управление на външно SSR - неизолирани от "вътрешна маса". Изход OUT3 (AL) е алармен и е включен при надвишаване на зададена аварийна температура или при прекъсване на температурния сензор.

SM963V притежава възможност в процеса на работа на втория дисплей SV да се визуализират стойностите на зададените SP1 или SP2 температури за регулиране, съответстващи на изходи K1 и K2.

Контролерът SM963V е предназначен за монтаж върху лицев панел. Предлага се в пластмасова кутия със закрепващи скоби и размер по DIN 48x96 мм.

### Лицев панел

Индикатор за включен изход OUT2 (K2)

Индикатор за аларма OUT3 (AL)

Индикатор за включен изход OUT1 (K1)

Индикатор за зададена стойност SP1

Индикатор за зададена стойност SP2

Индикатор на измерената величина

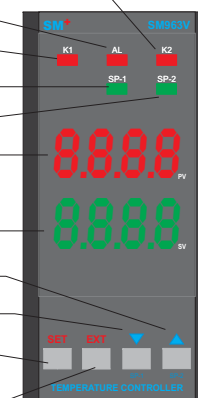
Индикатор на зададената величина :  
зададени температури SP-1 или SP-2

Бутон увеличаване Стойност SP-2

Бутон намаляване Стойност SP-1

Режим на програмиране и функция OK

Бутон за изход при програмиране



### Технически параметри

<b>ЗАХРАНВАЩО НАПРЕЖЕНИЕ</b>	220Vac +/-15% 50/60 Hz; или 12Vdc ; или 24Vdc; или 85-265Vac 50/60 Hz
<b>КОНСУМИРАНА МОЩНОСТ</b>	< 3,5VA

<b>ЗАКОН НА УПРАВЛЕНИЕ</b>	ON - OFF
----------------------------	----------

ВХОДОВЕ	
Тип на входа	Обхват на измерване
1 RTD Pt100	-20,0 - 350,0 °C
2 TC J (FeConst)	0 - 900 °C
3 TC K (NiCrNi)	0 - 1200 °C
4 DC Current 4-20 mA	0 - 9999 с възможност за задаване позицията на десетичната точка

<b>ТОЧНОСТ</b>	+/- 0,25% от обхвата +/- 1 единица на индикацията
----------------	--

ИЗХОДИ	
1 K1	Релеен 5A/250Vac NO+NC или 24V(12V)dc SSR
2 K2	Релеен 5A/250Vac NO+NC или 24V(12V)dc SSR
3 AL	Релеен 5A/250Vac NO+NC

КЛИМАТИЧНИ УСЛОВИЯ	
1 Темп. на работа	0 - +50 °C
2 Темп. на съхранение	-20 - +85 °C
3 Влажност	0 - 90% без конденз

<b>СТЕПЕН НА ЗАЩИТА</b>	IP60/IP20 преден/задан панел
-------------------------	------------------------------

МЕХАНИЧНИ ПАРАМЕТРИ	
1 Размери, мм	W48xH96xD95
2 Тегло, g	380 (с опаковката)

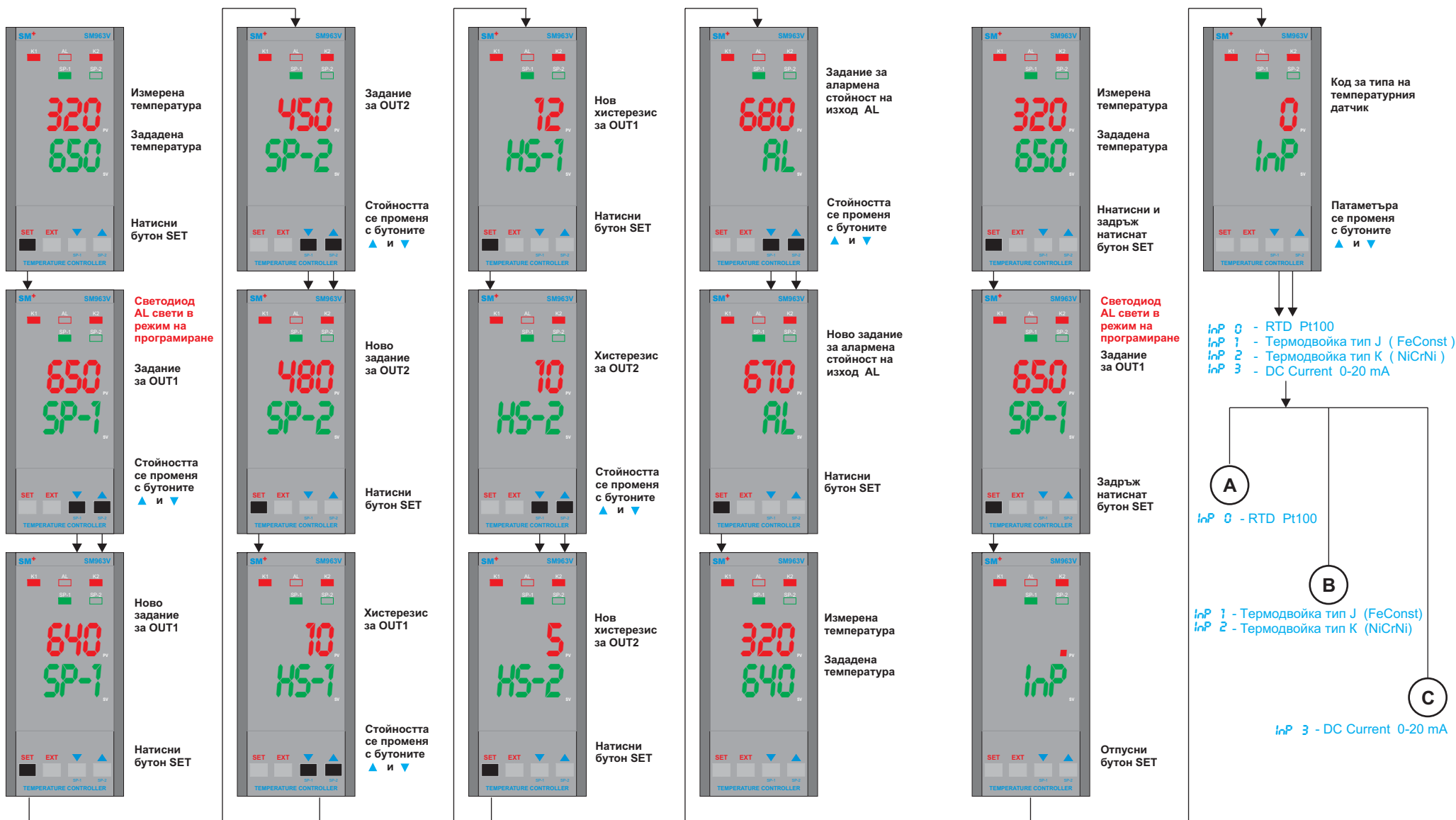
### Параметри

<b>SP-1</b>	Задание за управление на изход OUT1 (K1)
<b>SP-2</b>	Задание за управление на изход OUT2 (K2)
<b>HS-1</b>	Хистерезис при управление изход OUT1
<b>HS-2</b>	Хистерезис при управление изход OUT2
<b>AL</b>	Задание за алармен изход OUT3 (AL)
<b>InP</b>	Избор типа на температурния датчик 0 - Pt100 1 - Термодвойка тип J ( FeConst ) 2 - Термодвойка тип K ( NiCrNi ) 3 - DC Current 4-20 mA
<b>HEAT</b>	Определя работа на изходите в режим на отопление
<b>COOL</b>	Определя работа на изходите в режим на охлаждане

# Терморегулятор SM 963V (нагряване/охлаждане)

## Задаване на параметри за управление

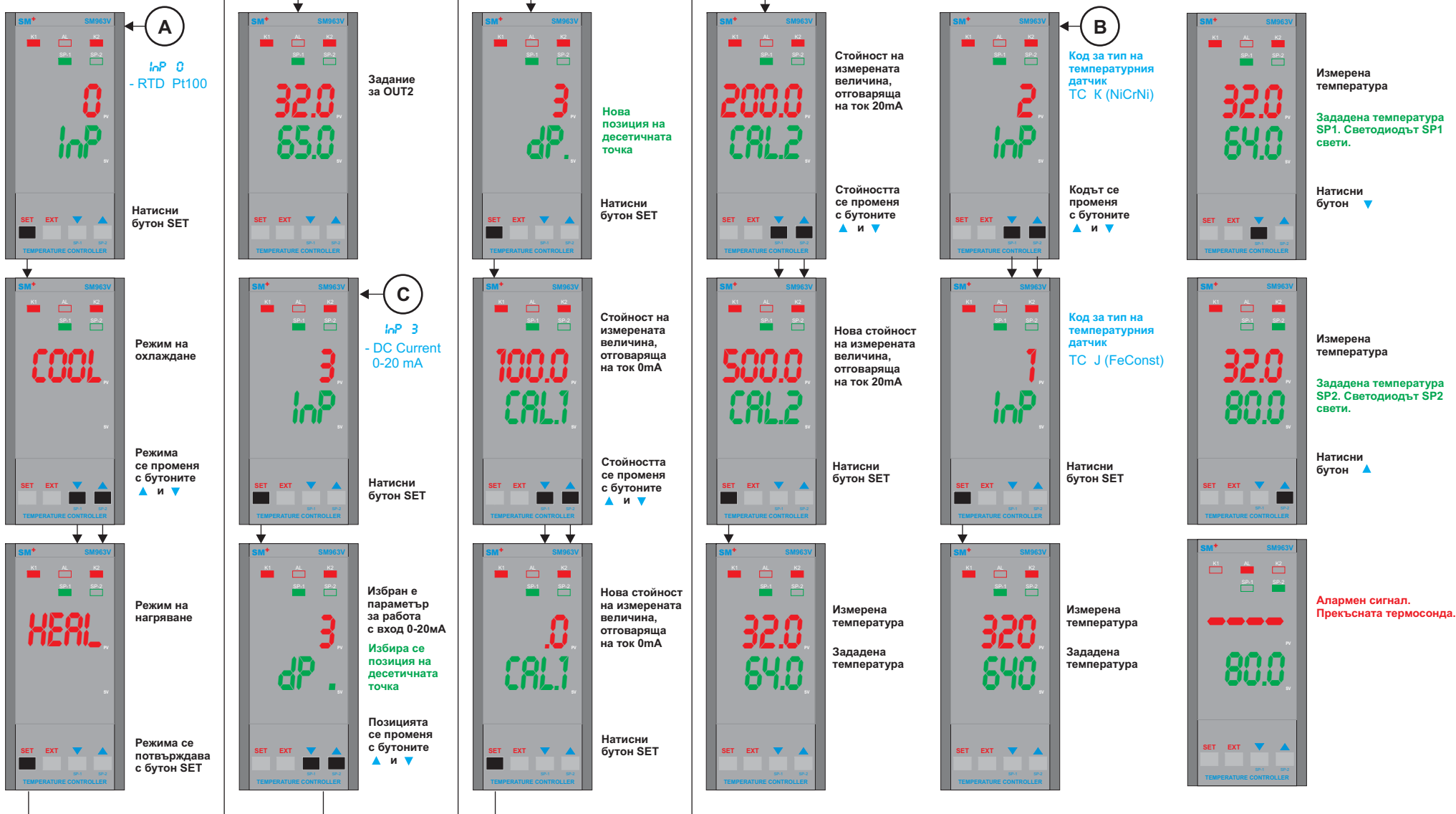
## Задаване типа на температурния датчик



# Терморегулятор SM 963V (нагряване/охлаждане)

## Задаване типа на температурния датчик

## Извеждане на SP1 и SP2



# Терморегулятор SM 963V (нагряване/охлаждане)

## Корекция на офсет



Измерена температура

Зададена температура

Натисни и задръж бутоните EXT и ▼



Стойността се променя с бутоните ▲ и ▼

Стойността се потвърждава с бутон SET



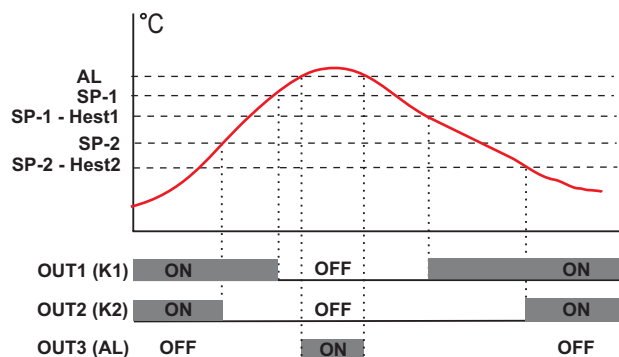
Измерена температура

Зададена температура

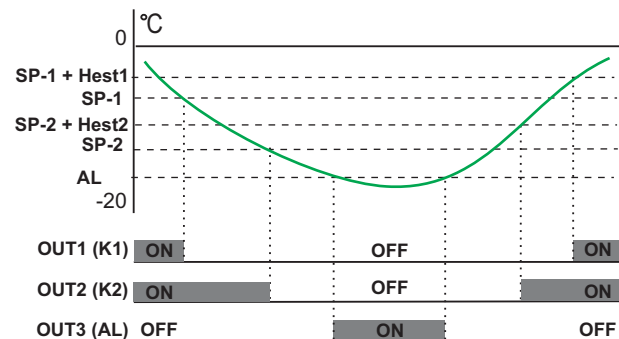
## Закон на регулиране

- SP-1 - Задание за поддържане от изход OUT1 (K1)
- SP-2 - Задание за поддържане от изход OUT2 (K2)
- Hest1 - хистерезис на изход OUT1
- Hest2 - хистерезис на изход OUT2
- AL - Задание за алармен изход OUT3 (AL)

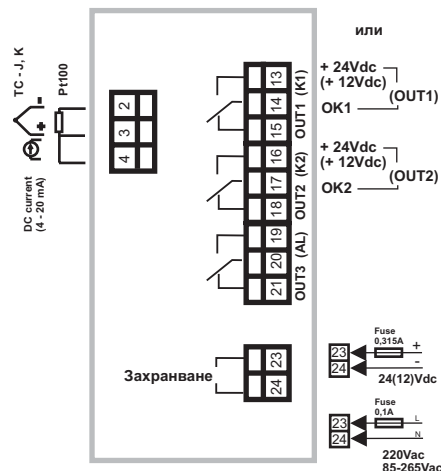
### ВКЛЮЧВАНЕ НА ИЗХОДИТЕ В РЕЖИМ НА ОТОПЛЕНИЕ



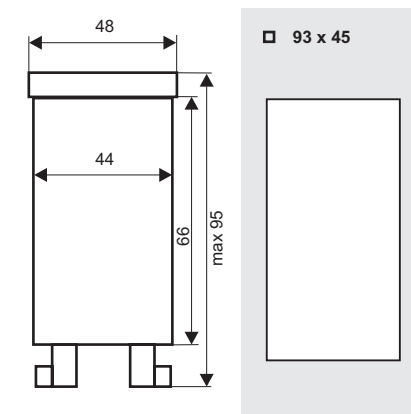
### ВКЛЮЧВАНЕ НА ИЗХОДИТЕ В РЕЖИМ НА ОХЛАЖДАНЕ РЕЖИМЪТ Е ВАЛИДЕН САМО ПРИ ВХОД Pt100



## Схема на свързване



## Габаритни размери



## Код на изделието

SM963V-□-□-□-□-□-□-□

- КУТИЯ**
  - 1 - Цвет - черен 48x96mm
  - 2 - Цвет - светло сив 48x96mm
- ДИСПЛЕЙ**
  - RR - 0,36" 4 цифров червен дисплей
  - 0,36" 4 цифров червен дисплей
  - RG - 0,36" 4 цифров червен дисплей
  - 0,36" 4 цифров зелен дисплей
- ПРИСЪЕДИНЯВАНЕ**
  - 1 - Terminal Blocks (неразглобяеми)
  - 2 - Multi-Connector-Systems (разглобяеми)
- ИНТЕРФЕЙС**
  - 0 - без
- ИЗХОДИ - OUT1 (K1) и OUT2 (K2)**
  - 1 - 2 x 5A/ac NO+NC (за активен товар)
  - 2 - 1 x 24(12)V/dc SSR; 1 x 5A/ac NO+NC (за активен товар)
  - 3 - 1 x 5A/ac NO+NC (за активен товар); 1 x 24(12)V/dc SSR
  - 4 - 2 x 24(12)V/dc SSR
- \* OUT3 (AL) - 1 x 5A/ac NO+NC (за активен товар)
- ЗАХРАНВАЩО НАПРЕЖЕНИЕ**
  - A - 220V/ac +/-15% 50-60Hz (24Vdc SSR изходи)
  - B - 12V/dc (12Vdc SSR изходи)
  - C - 24V/dc (24Vdc SSR изходи)
  - D - 85-265V/ac 50-60Hz (12Vdc SSR изходи)
- ТЕМПЕРАТУРНА ЕДИНИЦА**
  - C - °C

СТАНДАРТНО ИЗПЪЛНЕНИЕ : SM963V-C-A-1-0-2-RG-2