



Терморегулатор с времереле SM 924 (нагряване/охлаждане)



Описание

SM924 е многофункционален програмируем контролер с два дисплея, предназначен за регулиране на термопроцеси, при които е необходим контрол по време. Има един вход за измерване на температура, един цифров вход за стартиране на времеви интервал и два релейни изхода.

Работи с термосъпротивления Pt100, термодвойки J или K тип и токов вход 4-20 mA в режим на нагряване HEAT. Режимът на охлаждане COOL се поддържа само при вход Pt100.

Контролерът работи в един от петте режима:

1. COHF=0 - Терморегулатор за поддържане на две температури SP-1 и SP-2.

2. COHF=1 - Терморегулатор за поддържане на една температура SP-1 и независимо времереле t1, което се стартира по цифровия вход. Изхода на времерелето се включва със старта и изключва след изтичане на времето.

3. COHF=2 - Терморегулатор за поддържане на една температура SP-1 и независимо времереле t1, което се стартира и работи по цифровия вход. Изхода на времерелето се включва след изтичане на времето и изключва след отпадане сигнала на цифровия вход.

4. COHF=3 - Терморегулатор за поддържане на една температура SP-1 и времереле t1, което се стартира при достигане на зададената температура и след изтичане на времето се изключва поддържането на температурата и включва времерелето. Времерелето работи при сигнал на цифровия вход. Когато няма сигнала на цифровия вход се поддържа SP-1 без да работи времерелето.

5. COHF=4 - Контролер за управление на моторвентил в отоплителни инсталации. Подава сигнали за отваряне и затваряне на моторвентила във функция на измерената температура на охладената вода.

Терморегулаторът работи по ON-OFF закон.

Технически параметри

ЗАХРАНВАЩО НАПРЕЖЕНИЕ	220Vac +/-15% 50/60 Hz; или 12Vdc; или 24Vdc
КОНСУМИРАНА МОЩНОСТ	< 3VA

ТЕМПЕРАТУРЕН ВХОД	
Тип на входа	Обхват на измерване
1 RTD Pt100	-20.0 - 350.0 °C
2 TC J (FeConct)	0 - 900 °C
3 TC K (NiCrNi)	0 - 1200 °C
4 DC Current: 4-20 mA	0 - 9999

ЦИФРОВ ВХОД	
1	Контактен - NO

ТОЧНОСТ	+/- 0,25% от обхвата +/- 1 единица на индикацията
---------	--

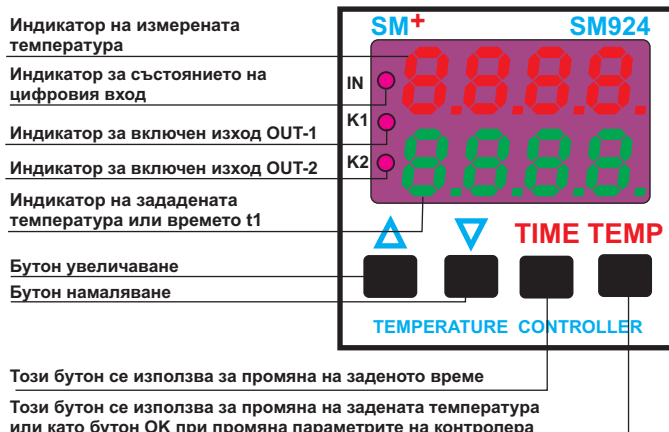
ИЗХОДИ	
1	Релеен 5A/250Vac NO+NC или 24V(12V)dc SSR
2	Релеен 5A/250Vac NO

КЛИМАТИЧНИ УСЛОВИЯ	
1	При работа 0 - +50 °C
2	При съхранение -20 - +85 °C
3	Влажност 0 - 90% без конденз

СТЕПЕН НА ЗАЩИТА	IP60/IP20 преден/заднен панел
------------------	-------------------------------

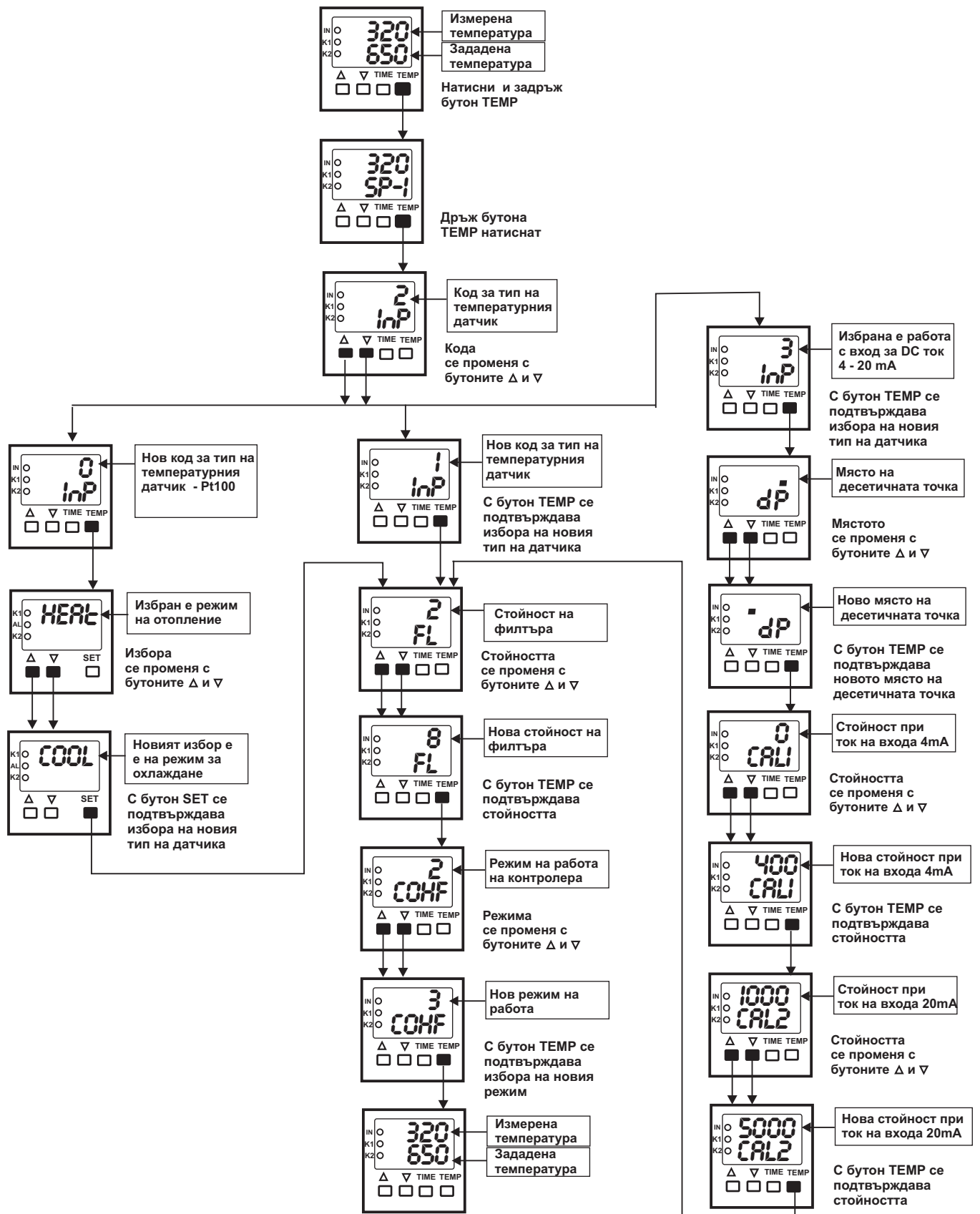
МЕХАНИЧНИ ПАРАМЕТРИ	
1	Размери, мм W48xH48xD95 или W48xH48xD102
2	Тегло, g 280 (с опаковката)

Лицев панел



Терморегулатор с времереле SM 924 (нагреване/охлаждане)

Задаване тип на температурния датчик и режим на работа.



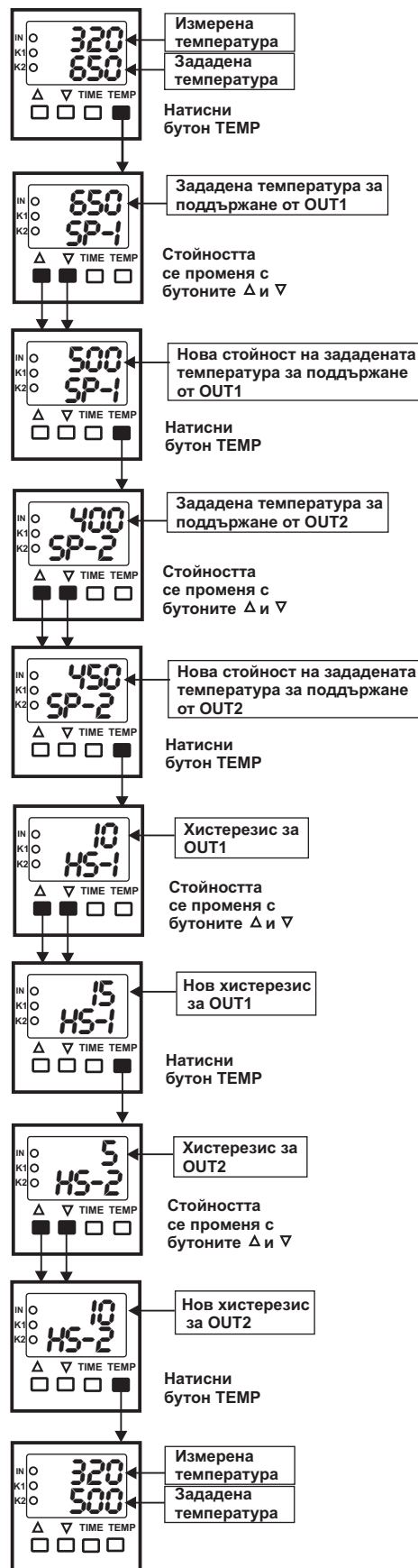
Терморегулатор с времереле SM 924 (нагреване/охлаждане)

Режим на работа 1. CONF=0

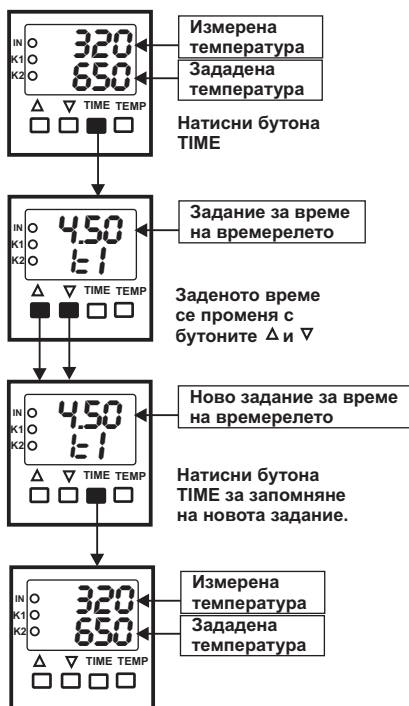
Параметри

- SP-1** Задание за управление на изход OUT1
- SP-2** Задание за управление на изход OUT2
- HS-1** Хистерезис при управление изход OUT1
- HS-2** Хистерезис при управление изход OUT2
- INP** Избор типа на температурния датчик
 0 - Pt100
 1 - Термодвойка тип J (FeConst)
 2 - Термодвойка тип K (NiCrNi)
 3 - DC Current 4-20 mA
- HEAT** Определя работа на изходите в режим на отопление
- COOL** Определя работа на изходите в режим на охлаждане при вход Pt100
- FL** Стойност на цифровия филтър на измерената величина. От 2 до 40.
- CONF** Параметър за конфигуриране работата на контролера От 0 до 4..

Задаване параметри на терморегулатора



Задаване време на времерелето



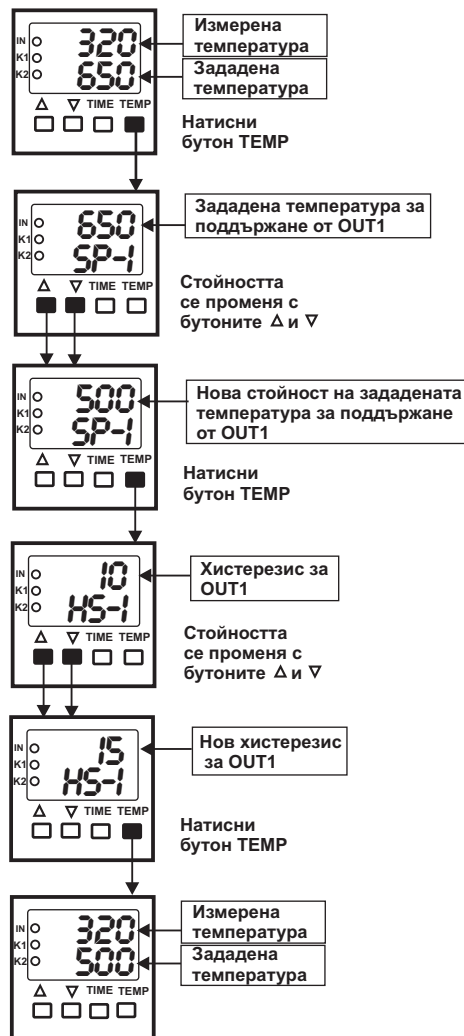
Терморегулатор с времереле SM 924 (нагреване/охлаждане)

Режим на работа 2, 3 и 4 CONF=1, 2 и 3

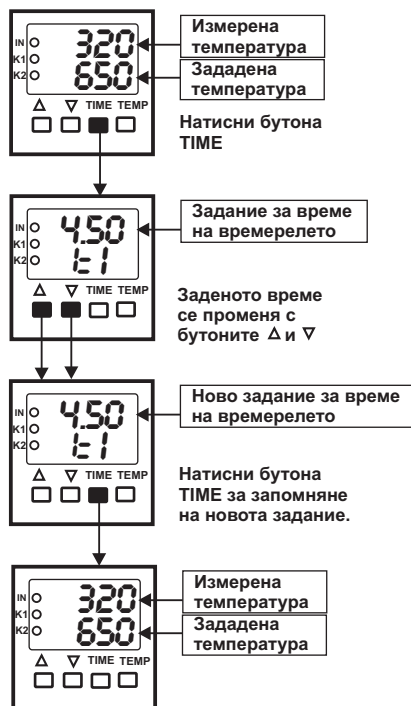
Параметри

- SP-1** Задание за управление на изход OUT1
- HS-1** Хистерезис при управление изход OUT1
- t1** Задание за време на времерелето. От 0.01 до 99.99 s.
- INP** Избор типа на температурния датчик
 - 0 - Pt100
 - 1 - Термодвойка тип J (FeConst)
 - 2 - Термодвойка тип K (NiCrNi)
 - 3 - DC Current 4-20 mA
- HEAT** Определя работа на изходите в режим на отопление
- COOL** Определя работа на изходите в режим на охлаждане при вход Pt100
- FL** Стойност на цифровия филтър на измерената величина. От 2 до 40.
- CONF** Параметър за конфигуриране работата на контролера От 0 до 4..

Задаване параметри на терморегулатора



Задаване време на времерелето



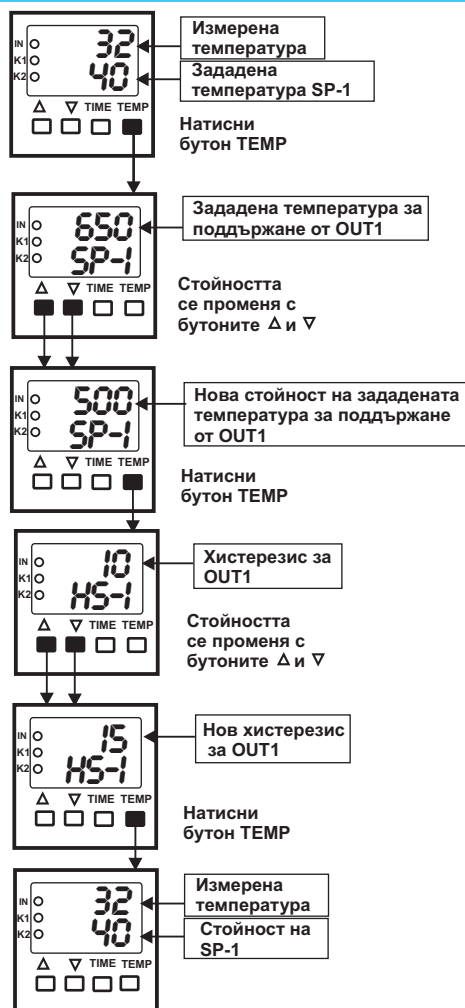
Терморегулатор с времереле SM 924 (нагреване/охлаждане)

Режим на работа 5 CONF=4

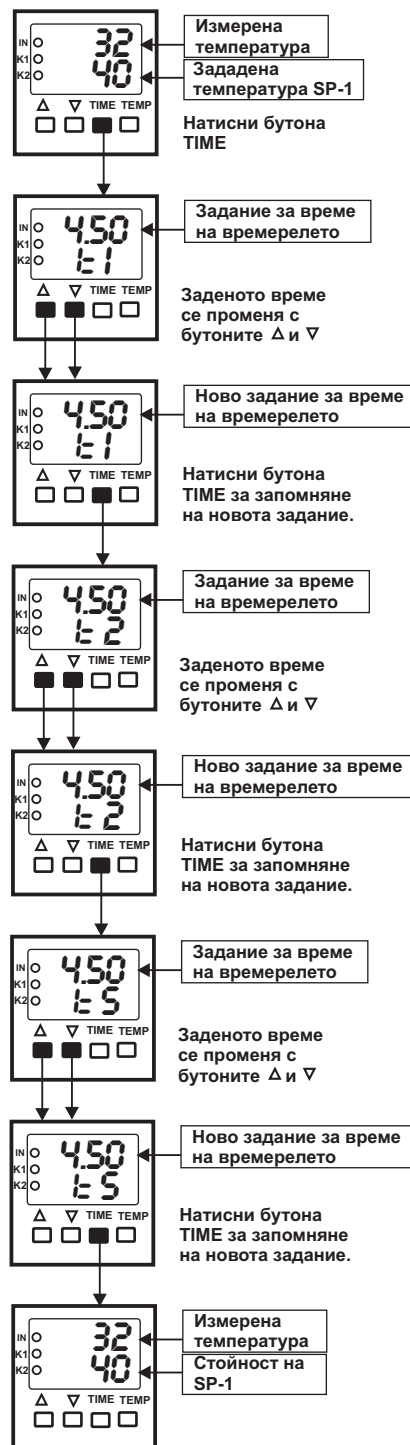
Параметри

- SP-1** Температура, над която се отваря моторвентила [°C]
- HS-1** Стъпка [°C], през която се коригира положението на вентила с 10%.
- t1** Времени интервал, през който се управлява вентила при ВХОД=1. От 1 до 9999 s.
- t2** Времени интервал, през който се управлява вентила при ВХОД=0. От 1 до 9999 s.
- t5** Време за включване на вентила, при което се отработва 10% отваряне или затваряне. От 1 до 9999 s.
- InP** Избор типа на температурния датчик
 - 0 - Pt100
 - 1 - Термодвойка тип J (FeConst)
 - 2 - Термодвойка тип K (NiCrNi)
 - 3 - DC Current 4-20 mA
- HEAT** Определя работа на изходите в режим на отопление
- COOL** Определя работа на изходите в режим на охлаждане при вход Pt100
- FL** Стойност на цифровия филтър на измерената величина. От 2 до 40.
- CONF** Параметър за конфигуриране работата на контролера. От 0 до 4..

Задаване параметри на термоконтрола



Задаване на времената



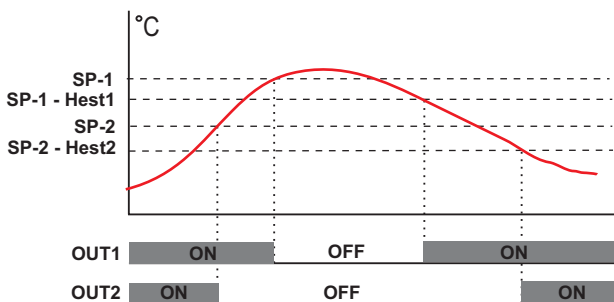
Терморегулатор с времереле SM 924 (нагреване/охлаждане)

Режим на работа 1 CONF=0

Закон за управление на изходите

- SP-1 - Задание за поддържане от изход OUT1
- SP-2 - Задание за поддържане от изход OUT2
- Hest1 - хистерезис на изход OUT1
- Hest2 - хистерезис на изход OUT2

ВКЛЮЧВАНЕ НА ИЗХОДИТЕ В РЕЖИМ НА ОТОПЛЕНИЕ



ВКЛЮЧВАНЕ НА ИЗХОДИТЕ В РЕЖИМ НА ОХЛАЖДАНЕ РЕЖИМЪТ Е ВАЛИДЕН САМО ПРИ ВХОД Pt100

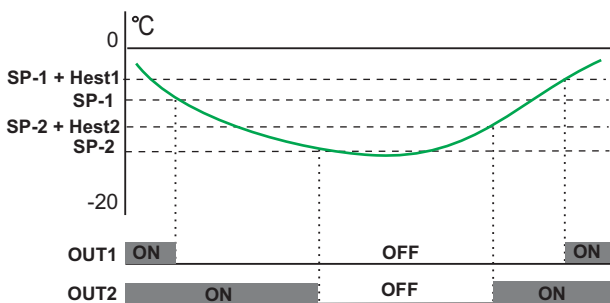
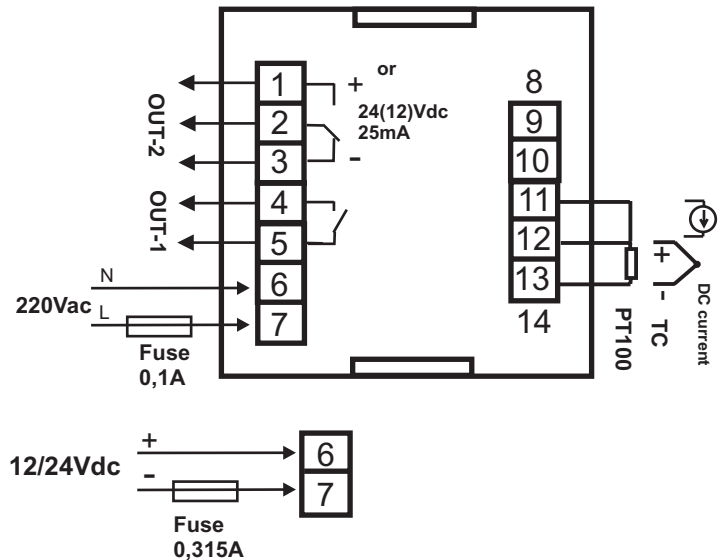
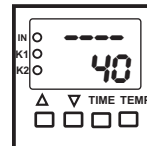


Схема на свързване



Алармен сигнал



Четири хоризонтални черти на горния индикатор сигнализират неизправност на датчика при Pt100.

Терморегулатор с времереле SM 924 (нагряване/охлаждане)

Режим на работа 2, 3 и 4 CONF=1, 2 и 3

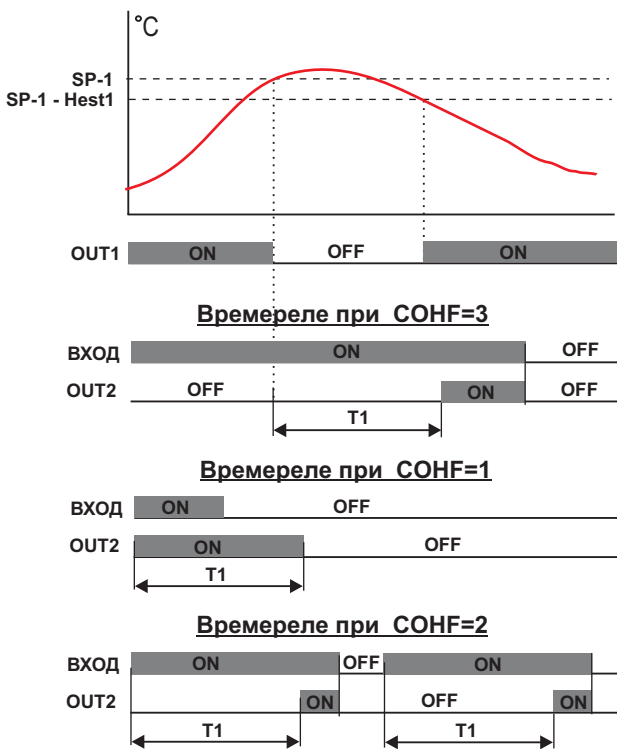
Закон за управление на изходите

SP-1 - Задание за поддържане от изход OUT1

Hest1 - хистерезис на изход OUT1

T1 - Зададено време за времерелето OUT2

ВКЛЮЧВАНЕ НА ИЗХОДИТЕ В РЕЖИМ НА ОТОПЛЕНИЕ



ВКЛЮЧВАНЕ НА ИЗХОДИТЕ В РЕЖИМ НА ОХЛАЖДАНЕ РЕЖИМЪТ Е ВАЛИДЕН САМО ПРИ ВХОД Pt100

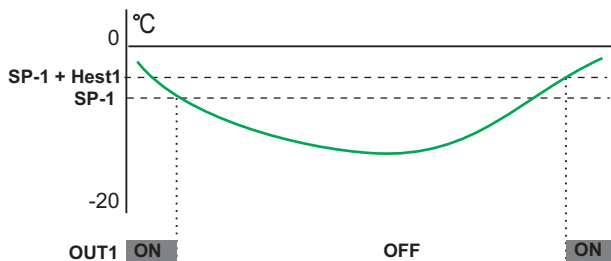
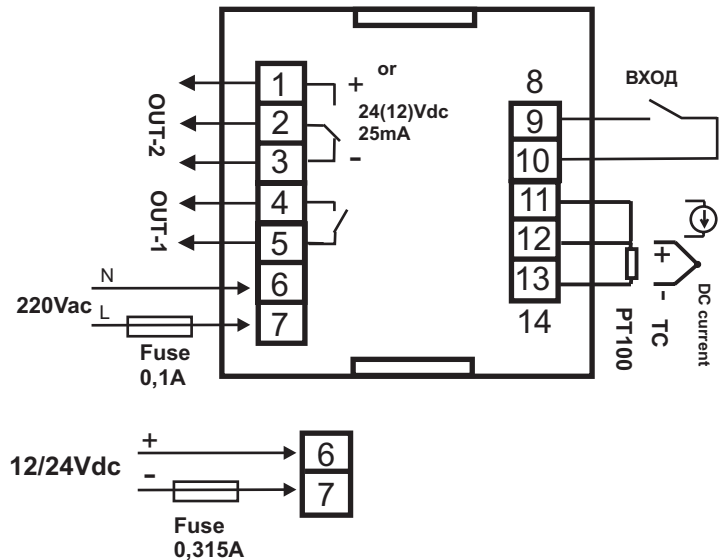
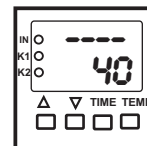


Схема на свързване



Алармен сигнал

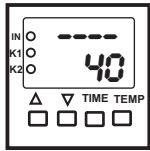


Четири хоризонтални черти на горния индикатор сигнализират неизправност на датчика при Pt100.

Терморегулатор с времереле SM 924 (нагряване/охлаждане)

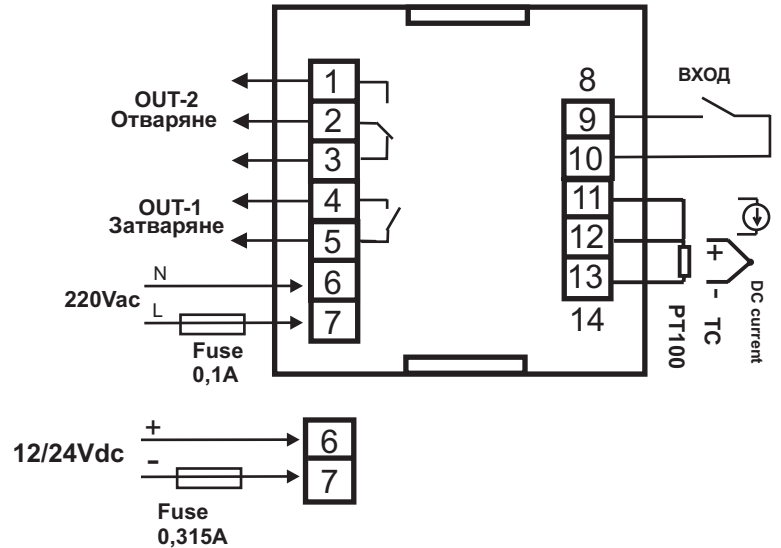
Режим на работа 5 CONF=4

Алармен сигнал

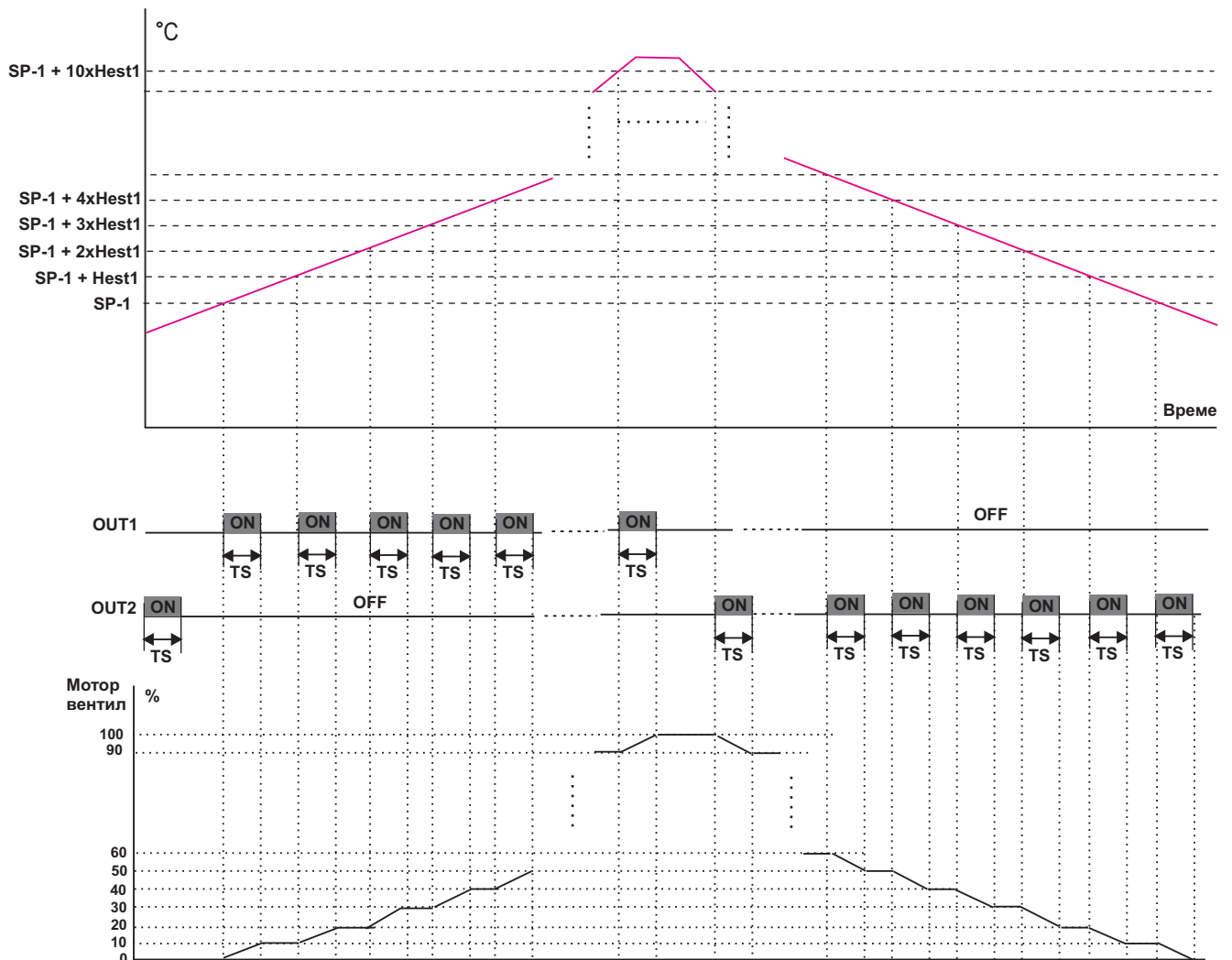


Четири хоризонтални черти на горния индикатор сигнализират неизправност на датчика при Pt100.

Схема на свързване

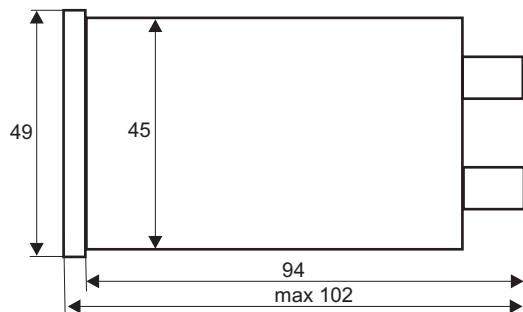


Закон за управление на изходите

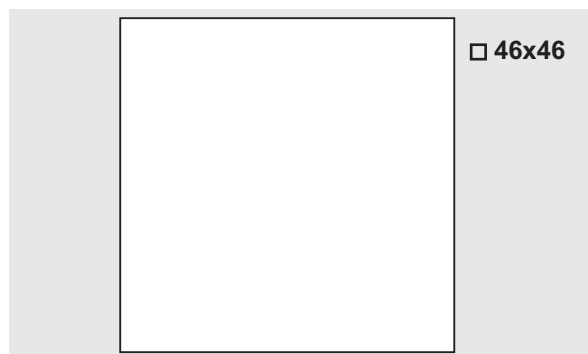


Терморегулятор с времереле SM 924 (нагряване/охлаждане)

Габаритни размери, мм



Размери на отвора за монтиране, мм



Код на изделието

SM924-□-□-□-□-□-□-□

КУТИЯ

1 - Цвят светло сив

ДИСПЛЕЙ

R - 2 x 0,28" 4 цифров червен дисплей

G - 2 x 0,28" 4 цифров зелен дисплей

RG - 0,28" 4 цифрови червен и зелен дисплеи

ПРИСЪЕДИНЯВАНЕ

1 - Terminal Blocks (неразглобяеми)

2 - Multi-Connector-Systems (разглобяеми)

ИНТЕРФЕЙС

0 - без

ИЗХОДИ

1 - 1 x 5A/ac NO+NC ; 1 x 5A/ac NO (за активен товар)

2 - 1 x 24(12)V/dc SSR; 1 x 5A/ac NO (за активен товар)

3 - 1 x 5A/ac NO+NC (за активен товар); 1 x 24(12)Vdc SSR

4 - 2 x 24(12)V/dc SSR

ЗАХРАНВАЩО НАПРЕЖЕНИЕ

A - 220V/ac +/-15% 50-60Hz (24Vdc SSR изходи)

B - 12V/dc (12Vdc SSR изходи)

C - 24V/dc (24Vdc SSR изходи)

ТЕМПЕРАТУРНА ЕДИНИЦА

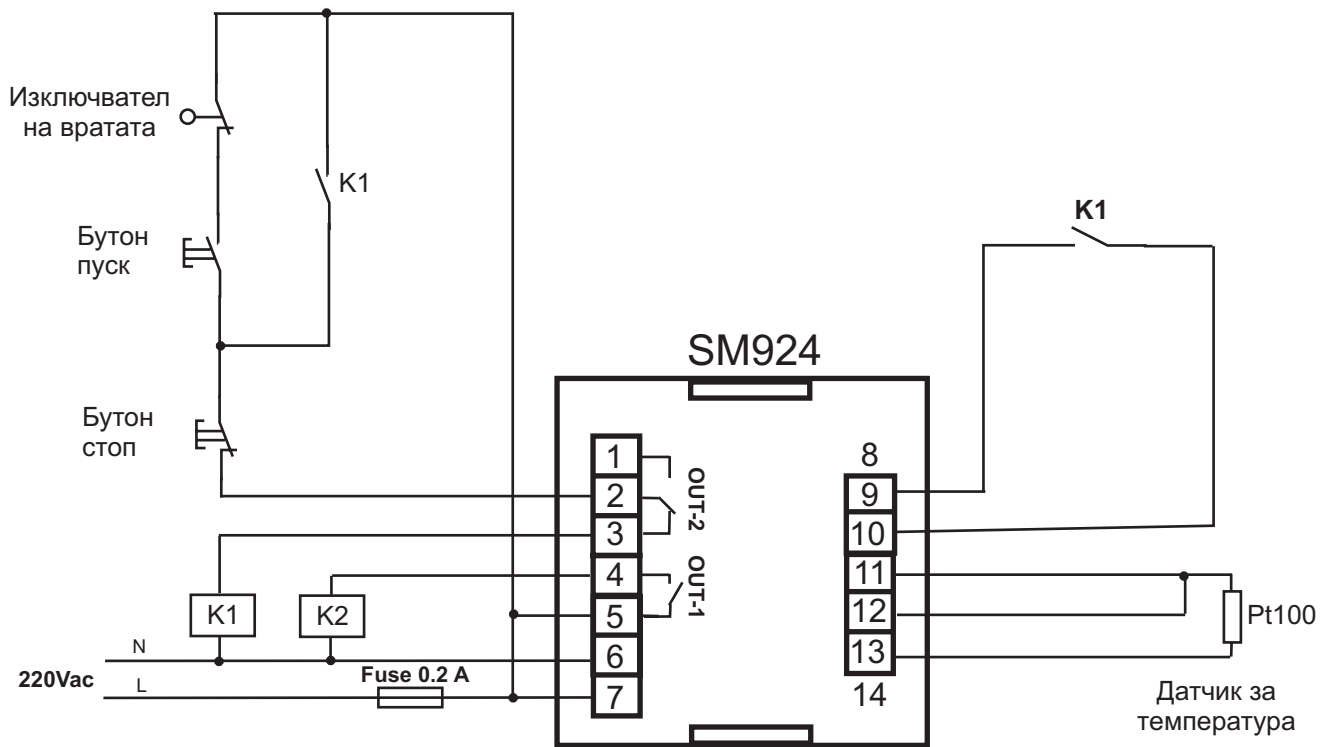
C - °C

СТАНДАРТНО ИЗПЪЛНЕНИЕ : SM924-C-A-1-0-2-RG-1

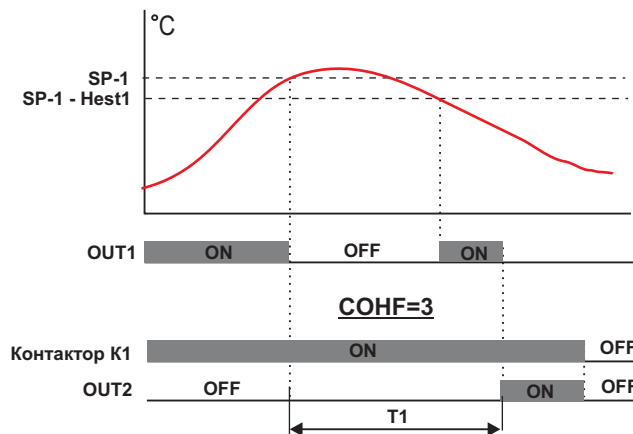
Терморегулятор с времереле SM 924 (нагряване/охлаждане)

Приложение

УПРАВЛЕНИЕ НА ПЕЦ С ВЕНТИЛАЦИЯ



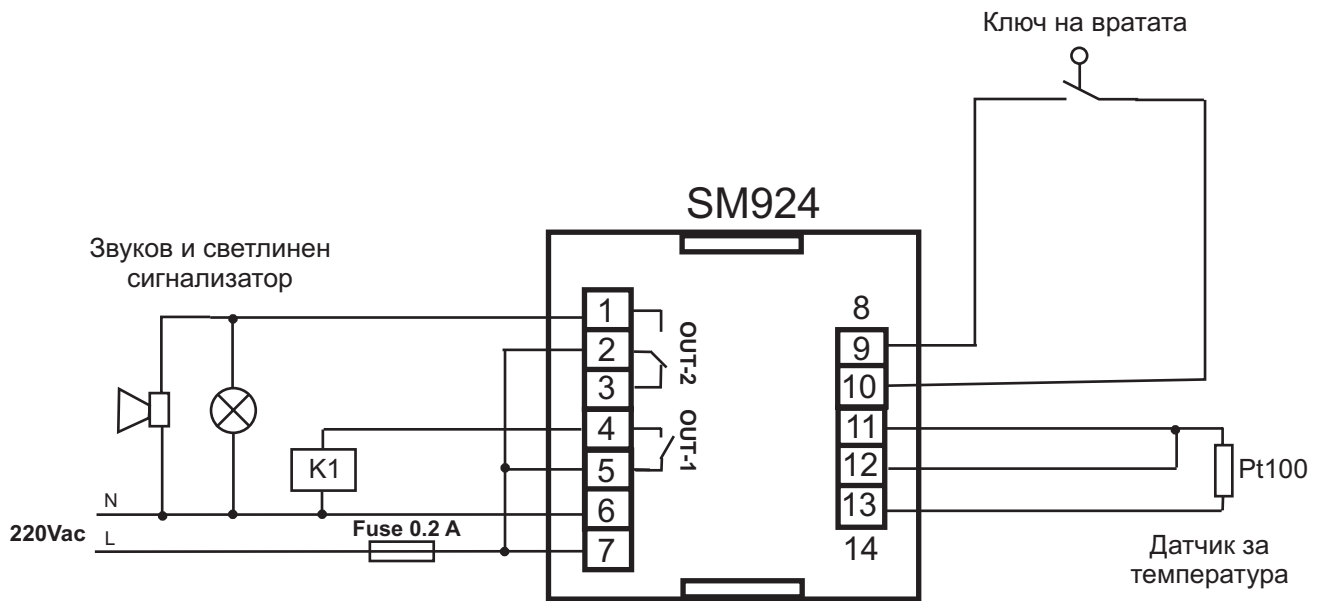
K1 - Контактор за включване на вентилатора
K2 - Контактор за включване на нагревателите



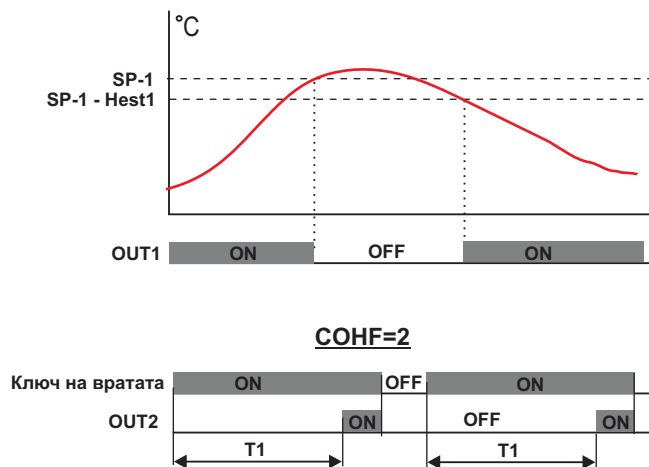
Терморегулятор с времереле SM 924 (нагряване/охлаждане)

Приложение

УПРАВЛЕНИЕ НА ПЕЦ СЪС СИГНАЛИЗАЦИЯ



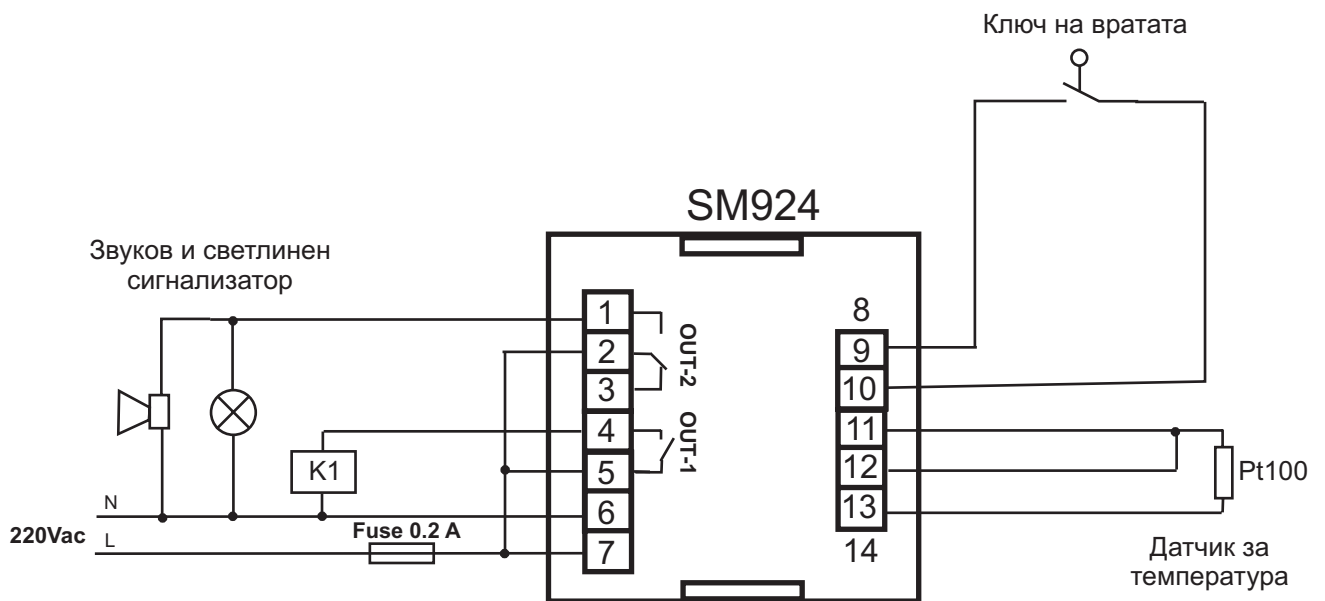
K1 - Контактор за включване на нагревателите



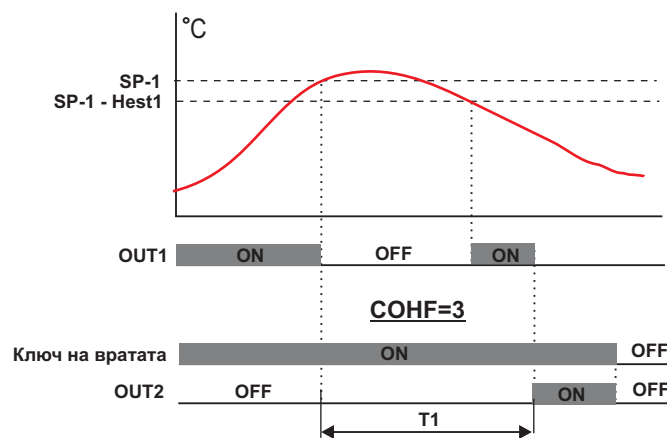
Терморегулятор с времереле SM 924 (нагряване/охлаждане)

Приложение

УПРАВЛЕНИЕ НА ПЕЩ СЪС СИГНАЛИЗАЦИЯ И ИЗКЛЮЧВАНЕ НА НАГРЕВАТЕЛИТЕ



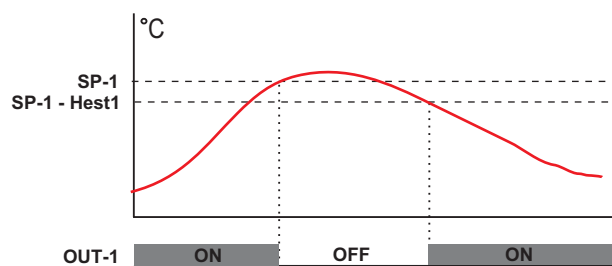
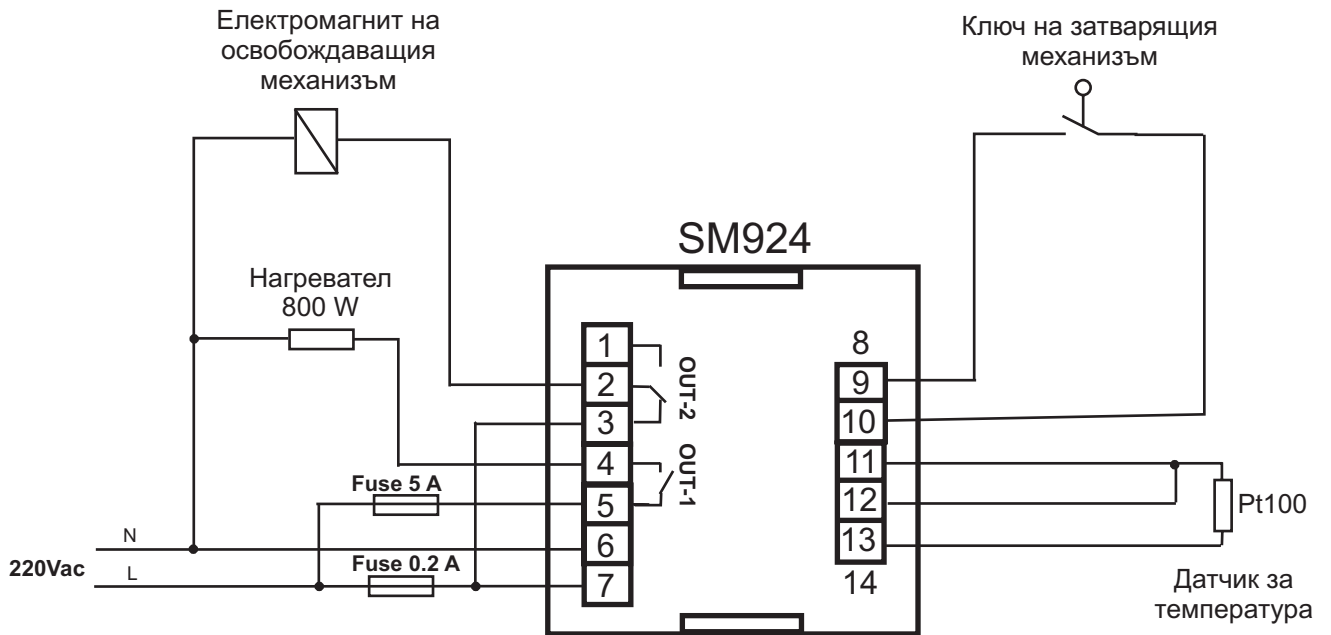
K1 - Контактор за включване на нагревателите



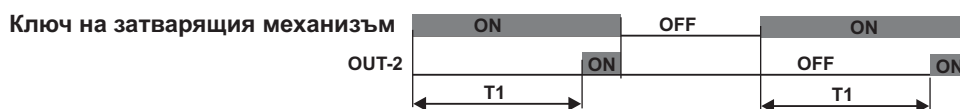
Терморегулятор с времереле SM 924 (нагряване/охлаждане)

Приложение

УПРАВЛЕНИЕ НА ТЕРМОФОЛИРАЩА МАШИНА СЪС ЗАКЛЮЧВАЩ МЕХАНИЗЪМ



CONF=2



Терморегулятор с времереле SM 924 (нагряване/охлаждане)

Приложение

УПРАВЛЕНИЕ НА ТЕРМОФОЛИРАЩА МАШИНА С ПРИТИСКАЧ

