



Програмируем волтметър SM 832

Описание

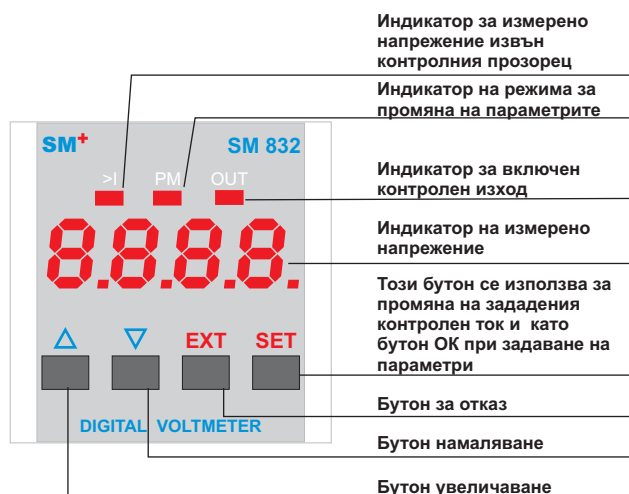
Програмируемият цифров волтметър SM832 е предназначен за измерване и контрол на постоянно напрежение. Волтметърът се произвежда в два варианта. Единият вариант измерва захранващо самия уред напрежение. Вторият вариант притежава отделен измерителен вход.

SM832 осъществява контрол на измереното напрежение, като изхода на контролера се изключва, когато напрежението е извън диапазон, дефиниран с максимална и минимална стойности. За задържане включването и изключването на изхода са предвидени времена. Уредите са снабдени с един релеен изход или напреженов за управление на външно SSR - неизолирани от "вътрешна маса".

SM832 е с размер 48x48 мм. Предназначен е за монтаж върху лицев панел.



Лицев панел



Индикатор за измерено напрежение извън контролния прозорец

Индикатор на режима за промяна на параметрите

Индикатор за включен контролен изход

Индикатор на измерено напрежение

Този бутон се използва за промяна на зададения контролен ток и като бутон ОК при задаване на параметри

Бутон за отказ

Бутон намаляване

Бутон увеличаване

Параметри

ПАРАМЕТРИ НА КОНТРОЛНИЯ ИЗХОД

- SP** Максимална стойност на зоната за контрол на напрежението.
- SPL** Минимална стойност на зоната за контрол на напрежението.
- LSP** Параметърът задава време, което започва да тече след появата на измереното напрежение навхода. След изтичането на **LSP** започва контрол на измереното напрежение. от 0 до 999.9 s
- LFPAL** Параметърът задава време за което се допуска измереното напрежение да е извън границите определени от **SP** и **SPL**. След изтичането му се изключва изхода. от 0 до 999.9 s
- LOUT** Параметърът задава време за задържане състояние **ON** на контролния изход. от 0 до 999.9 s

ПАРАМЕТРИ НА ИЗМЕРВАНЕТО

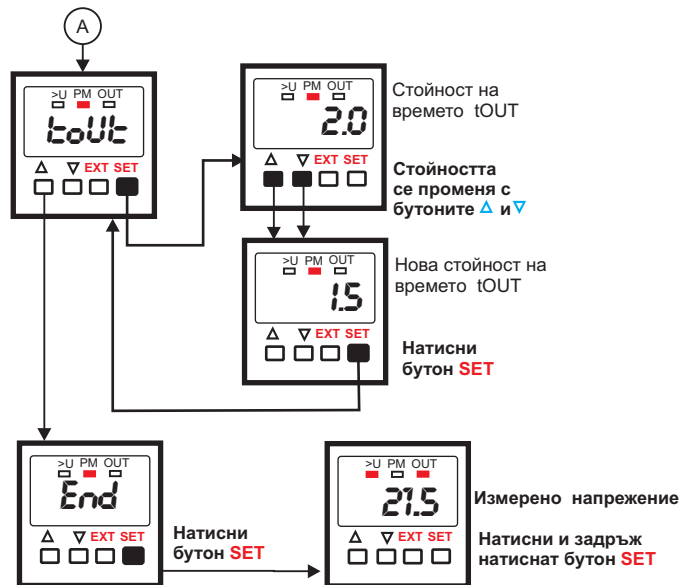
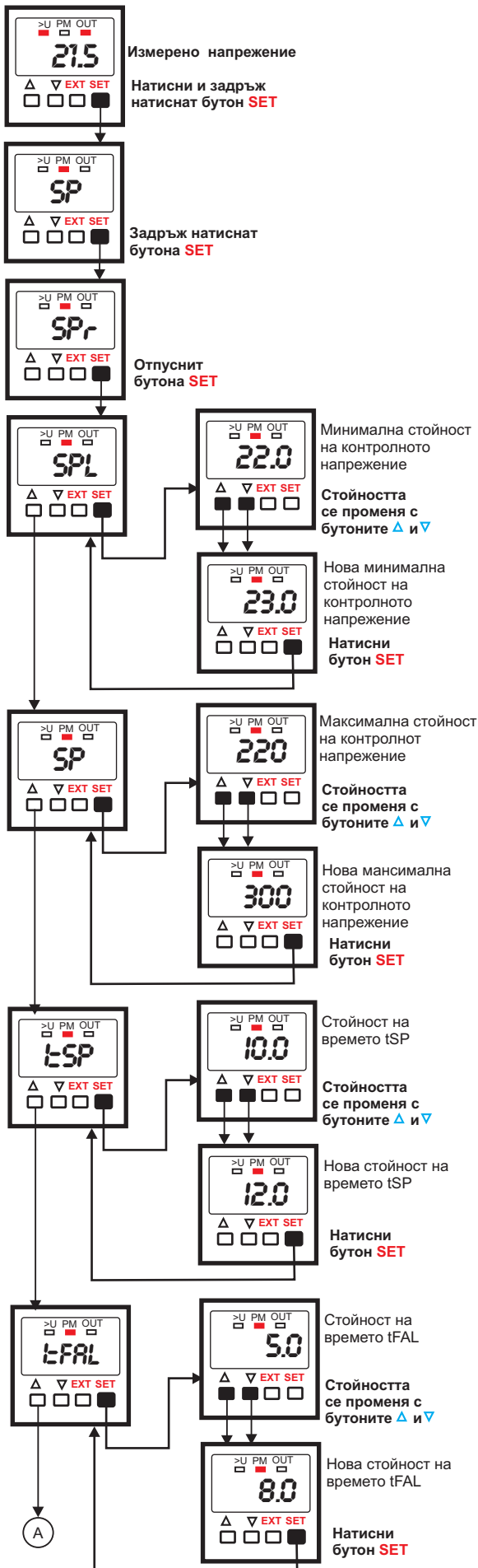
- rEnd** Параметърът задава обхвата на измерване. (въвежда се от производителя)
- dP** Параметър за задаване десетична точка на индикатора. Съобразява се с избрания обхват на работа.
- CALL** Фабричен калибрационен коефициент. Задава се от производителя при калибриране на уреда. Не се променя от потребителя.

Технически параметри

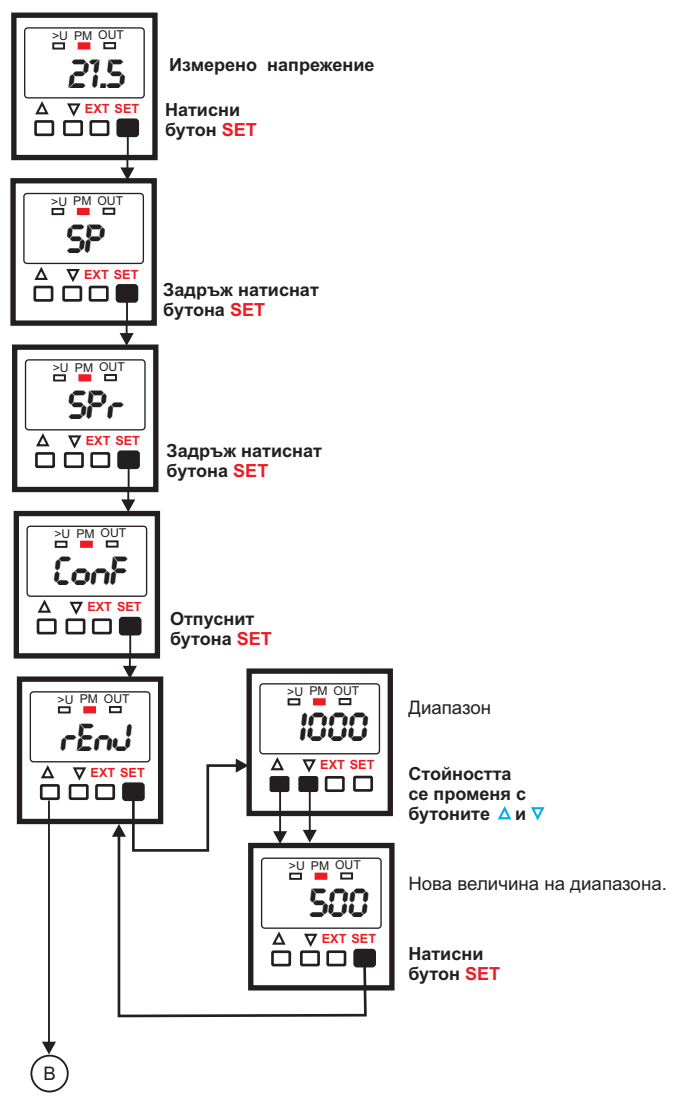
ЗАХРАНВАЩО НАПРЕЖЕНИЕ	220Vac +/-15% 50/60 Hz, или 85-265Vac 50-60Hz, или 8-35Vdc
КОНСУМИРАНА МОЩНОСТ	< 2,0VA
ВХОДОВЕ	
Тип на входа	Обхват
1 Напреженов DC	0,1 ÷ 35 V за SM832-A/B-x-x-x-x 8,0 ÷ 35 V за SM832-C-x-x-x-x
ТОЧНОСТ	+/- 0,25% от обхвата +/- 1 единица на индикацията
ИЗХОДИ	
1	Релеен 5A/250Vac NO+NC или напреженов за SSR
КЛИМАТИЧНИ УСЛОВИЯ	
1	Темп. на работа 0 - +50 °C
2	Темп. на съхранение -20 - +85 °C
3	Влажност 0 - 90% без конденз
СТЕПЕН НА ЗАЩИТА	IP60/IP20 преден/заднен панел
МЕХАНИЧНИ ПАРАМЕТРИ	
1	Размери, мм W48xH48xD95 или W48xH48xD102
2	Тегло, g < 280 (с опаковката)

Програмируем волтметър SM 832

Задаване на параметри на управление



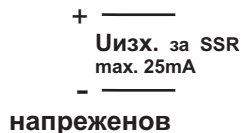
Задаване на конфигурационни параметри на управление



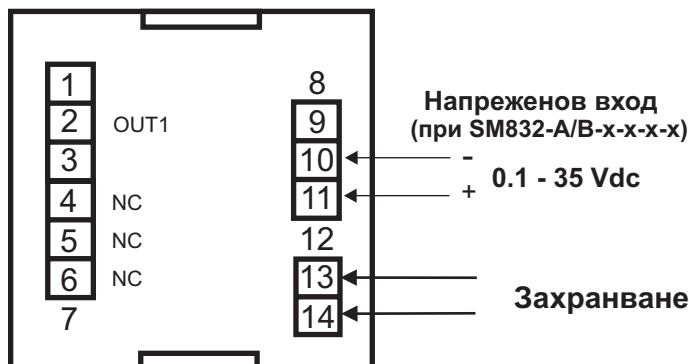
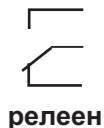
Програмируем волтметър SM 832

Схема на свързване

SM832-x-2-x-x-x

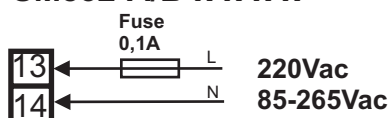


SM832-x-1-x-x-x

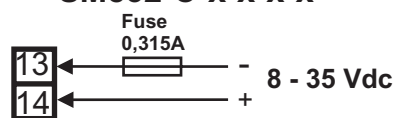


Захранване

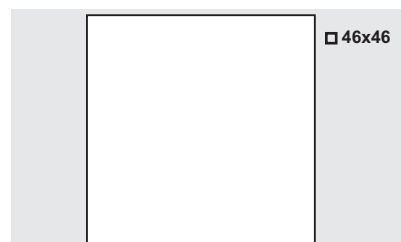
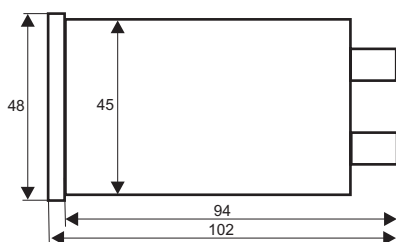
SM832-A/B-x-x-x-x



SM832-C-x-x-x-x-x



Габаритни размери и монтажен отвор [mm]



Код на изделието

SM832 - □ - □ - □ - □ - □

КУТИЯ

1 - Цвят светло сив

ДИСПЛЕЙ

R1 - 1 x 0,36" 4 цифров червен дисплей

G1 - 1 x 0,36" 4 цифров зелен дисплей

ПРИСЪЕДИНЯВАНЕ

1 - Terminal Blocks (неразглобяеми)

2 - Multi-Connector-Systems (разглобяеми)

ИЗХОДИ

1 - 1 x 5A/ac NO+NC (за активен товар)

2 - 1 x 24V/dc SSR

ЗАХРАНВАЩО НАПРЕЖЕНИЕ

A - 220V/ac +/-15% 50-60Hz (24Vdc SSR изход)

B - 85-265V/ac 50-60Hz (24Vdc SSR изход)

C - 8 - 35V/dc (напрежението на SSR изхода е в зависимост от Uзахр.)

СТАНДАРТНО ИЗПЪЛНЕНИЕ : SM832-A-1-2-R1-1