



Контролер за измерване на температури в 8 точки SM 723

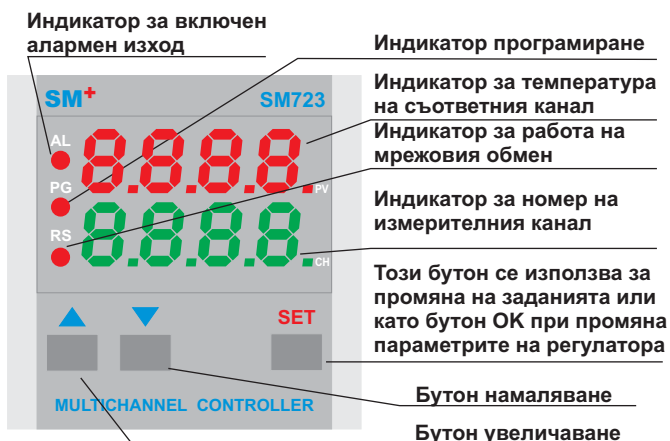


Описание

Уредът SM723 е предназначен за измерване от една до осем температури с цифрови датчици за температура. На индикаторите последователно се визуализират номера на канала и измерената температура. С натискане на бутон показанието на температурата в желана точка може да се задържи на индикацията за по-дълъг период от време.

Измерените температури се предават по асинхронен канал за връзка RS485 към системи за записване и архивиране. Уреда заема 8 мрежови адреса.

Лицев панел



Свързване на датчик към уреда

За да се измерва температурата в дадена точка е необходимо датчика да бъде свързан към входната линия, както е показано в схемата за свързване и в параметрите на уреда да се зададе неговия код на избрания канал.

Всеки от датчиците притежава неповторим идентификационен код зададен от производителя му. Кода за датчика, който ще четете всеки от каналите се задава с 8 параметъра.

Технически параметри

| | |
|-------------------------------|--|
| ЗАХРАНВАЩО НАПРЕЖЕНИЕ | 220Vac +/-15% 50/60 Hz; или 24Vdc |
| ВХОД ЗА ПРОГРАМИРАНЕ | |
| Тип на входа | Контактен |
| ВХОД ЗА ИЗМЕРВАНЕ | |
| Тип на входа | Обхват на измерване |
| 1 - Wire bus | От -55 до +125 °C |
| ТОЧНОСТ | От -10 до +85 °C +/- 0.5 °C |
| | От -55 до -10 °C +/- 1 °C |
| | От +85 до +125°C +/- 1 °C |
| АЛАРМЕН ИЗХОД | |
| Тип на изхода | Релеен 5A/250Vac COM+NO+NC |
| АСИНХРОНЕН КАНАЛ ЗА ВРЪЗКА | |
| 1 | RS485 - с пълно галванично развързване |
| ТЕМПЕРАТУРА НА ОКОЛНАТА СРЕДА | |
| 1 | При работа 0 - +50 °C |
| 2 | При съхранение -20 - +85 °C |
| МЕХАНИЧНИ ПАРАМЕТРИ | |
| 1 | Размери W48xH48xD87 or W48H48xD102 |
| 2 | Тегло 250g (с опаковката) |

Параметри

| | Първи канал | Втори канал | Трети канал | Четвърти канал | Пети канал | Шести канал | Седми канал | Осми канал | |
|--|-------------|-------------|-------------|----------------|-------------|-------------|-------------|-------------|-------------|
| Номер на параметъра от идентифик. Код на датчика зададен за съответния канал | 1-ви | <i>in11</i> | <i>in21</i> | <i>in31</i> | <i>in41</i> | <i>in51</i> | <i>in61</i> | <i>in71</i> | <i>in81</i> |
| | 2-ри | <i>in12</i> | <i>in22</i> | <i>in32</i> | <i>in42</i> | <i>in52</i> | <i>in62</i> | <i>in72</i> | <i>in82</i> |
| | 3-ти | <i>in13</i> | <i>in23</i> | <i>in33</i> | <i>in43</i> | <i>in53</i> | <i>in63</i> | <i>in73</i> | <i>in83</i> |
| | 4-ти | <i>in14</i> | <i>in24</i> | <i>in34</i> | <i>in44</i> | <i>in54</i> | <i>in64</i> | <i>in74</i> | <i>in84</i> |
| | 5-ти | <i>in15</i> | <i>in25</i> | <i>in35</i> | <i>in45</i> | <i>in55</i> | <i>in65</i> | <i>in75</i> | <i>in85</i> |
| | 6-ти | <i>in16</i> | <i>in26</i> | <i>in36</i> | <i>in46</i> | <i>in56</i> | <i>in66</i> | <i>in76</i> | <i>in86</i> |
| | 7-ми | <i>in17</i> | <i>in27</i> | <i>in37</i> | <i>in47</i> | <i>in57</i> | <i>in67</i> | <i>in77</i> | <i>in87</i> |
| | 8-ми | <i>in18</i> | <i>in28</i> | <i>in38</i> | <i>in48</i> | <i>in58</i> | <i>in68</i> | <i>in78</i> | <i>in88</i> |

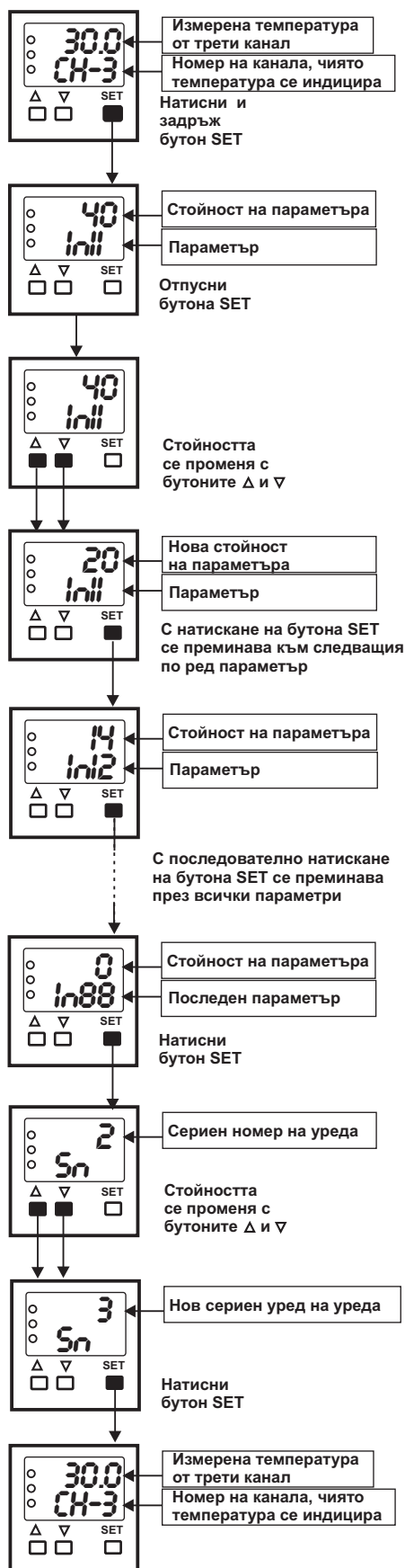
Изключване на датчик от уреда

За да се изключи датчик в първия параметър за идентификационния му код се записва нула. Съответния канал се приема като неактивен и той не се показва от индикацията. По този начин се изключват ненужните за измерването канали, когато са повече от броя на контролните точки.

Например: За да се изключи осми канал се записва Нула в параметър *in81*, а за четвърти в *in41*.

Контролер за измерване на температури в 8 точки SM 723

Разглеждане и промяна на параметрите



Автоматично въвеждане параметрите на датчик подключен към уреда

Уреда автоматично въвежда параметрите за идентификационния номер на свързан към входа датчик по следната процедура:

1. Към входа се свързва **само датчика, който ще бъде въведен.**

2. С бутоните се избира **първия параметър** на канала, който искаме да измерва въвеждания датчик.

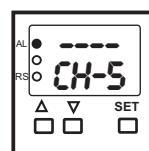
Например: За да се запишат параметрите на въвеждания датчик в параметрите за четвърти канал избираме параметър *In41*.

3. Подаваме сигнал на цифровия вход и го задръжаме за една секунда. През това време уреда изчита кода на датчика и въвежда неговите параметри.

Един и същи датчик може да бъде зададен да се чете от няколко канала.

Алармен сигнал

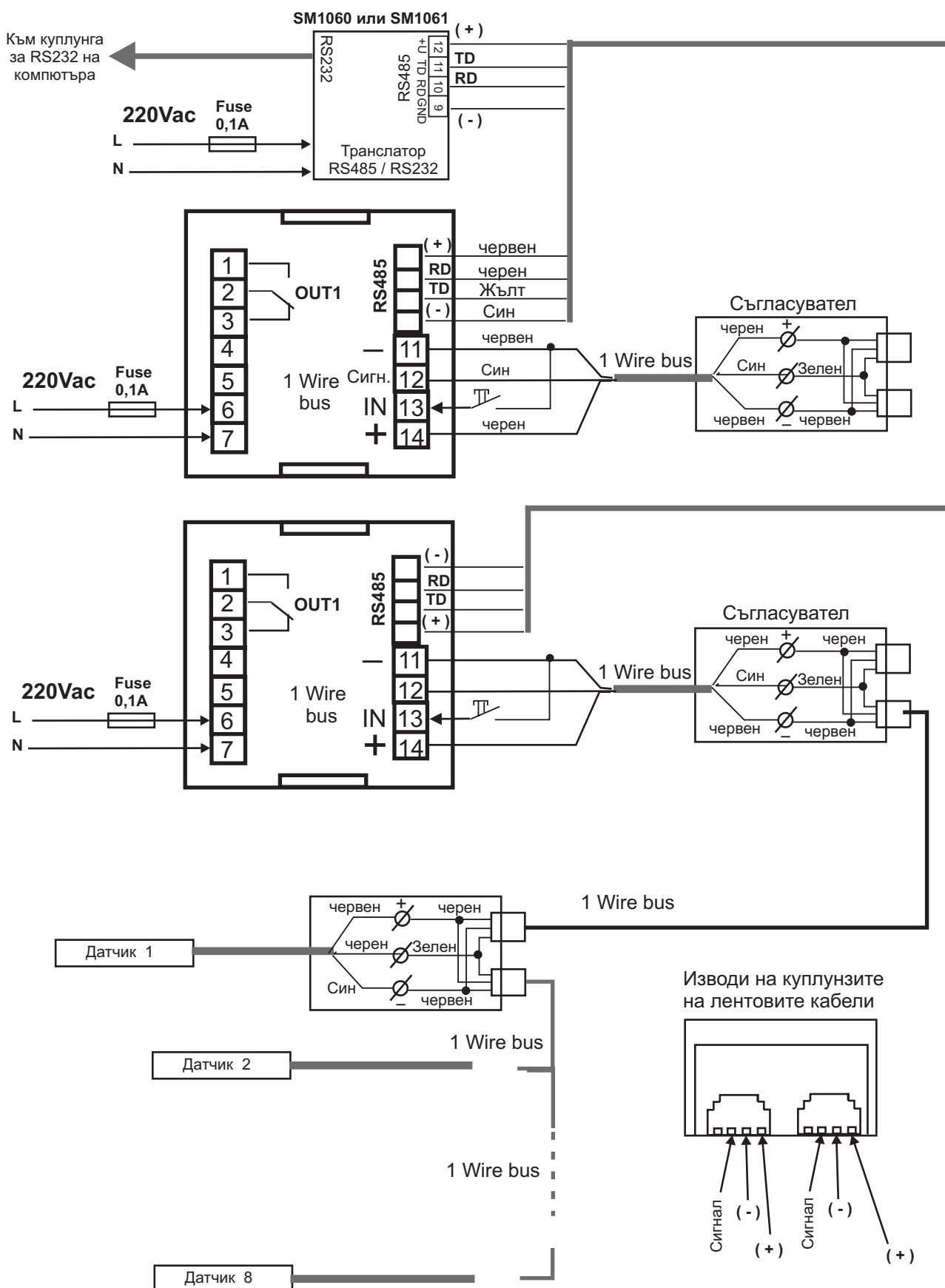
При авария на датчик се включва аварийния изход, светодиода K1 свети и при изписване на измерените температури на аварирания канал вместо измерената стойност се индицират хоризонтални черти



Светодиода AL свети
Индицирана е авария в пети канал

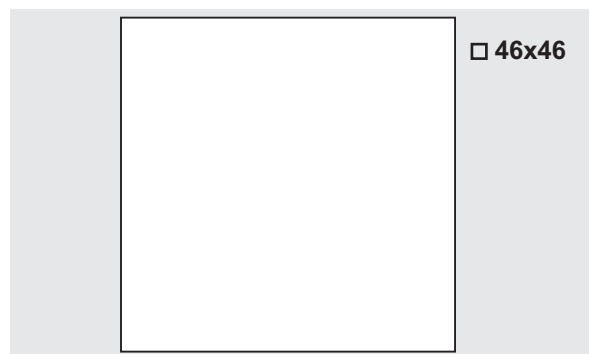
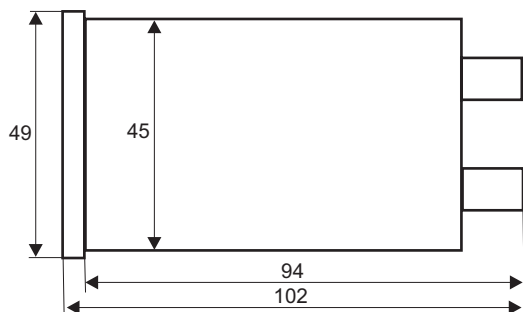
Контролер за измерване на температури в 8 точки SM 723

Електрическо свързване



Контролер за измерване на температури в 8 точки SM 723

Габаритни размери и размери на отвора за монтаж, mm



Код на изделието

SM723 - □ - □ - □ - □ - □ - □ - □

КУТИЯ

1 - Цвят светло сив

ДИСПЛЕЙ

GG - 2 x 0,28" 4 цифрови зелени дисплеи

RG - 2 x 0,28" 4 цифрови червен и зелен дисплеи

RR - 2 x 0,28" 4 цифрови червени дисплеи

ПРИСЪЕДИНЯВАНЕ

1 - Terminal Blocks (неразглобяеми)

2 - Multi-Connector-Systems (разглобяеми)

ИНТЕРФЕЙС

0 - без

1 - RS485 - външно захранване 9-24Vdc

2 - RS485 - вътрешно захранване

ИЗХОДИ

1 - 1 x 5A/ac NO+NC (за активен товар)

2 - 1 x 24Vdc SSR

ЗАХРАНВАЩО НАПРЕЖЕНИЕ

A - 220V/ac +/-15% 50-60Hz (24Vdc SSR изходи)

B - 24V/dc (24Vdc SSR изходи)

ТЕМПЕРАТУРНА ЕДИНИЦА

C - °C

СТАНДАРТНО ИЗПЪЛНЕНИЕ : SM723-C-A-1-1-2-RG-1