

# Терморегулятор SM 911E



Терморегуляторът SM911 е многофункционален програмируем контролер с един дисплей, предназначен за работа с термосъпротивления Pt100, термодвойки J или K тип и токов вход 4-20 mA в режим на нагряване HEAT. Режимът на охлаждане COOL е валиден само при вход Pt100.

Терморегуляторът работи по закон ON-OFF.

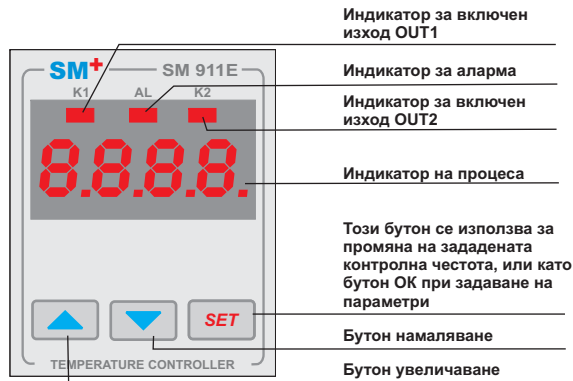
Уредите са снабдени с два релейни изхода NO+NC или напреженови за управление на външно SSR неизолирани от "вътрешна маса".

Контролерът SM911 е предназначен за монтаж на DIN шина.

## Технически параметри

<b>ЗАХРАНВАЩО НАПРЕЖЕНИЕ</b>	220Vac +/-15% 50/60 Hz; или 24Vdc, или 12Vdc
<b>КОНСУМИРАНА МОЩНОСТ</b>	< 2,5VA
<b>ЗАКОН НА УПРАВЛЕНИЕ</b>	ON - OFF
<b>ВХОДОВЕ</b>	
<b>Тип на входа</b>	<b>Обхват на измерване</b>
1 RTD Pt100	-20,0 - 350,0 °C
2 TC J (FeConct)	0 - 900 °C
3 TC K (NiCrNi)	0 - 1200 °C
4 DC Current 4-20 mA	0 - 9999
<b>ТОЧНОСТ</b>	+/- 0,25% от обхвата +/- 1 единица на индикацията
<b>ИЗХОДИ</b>	
1 Релеен 5A/250Vac NO+NC или 24V(12V)dc SSR	
2 Релеен 5A/250Vac NO+NC или 24V(12V)dc SSR	
<b>КЛИМАТИЧНИ УСЛОВИЯ</b>	
1 Темп. на работа	0 - +50 °C
2 Темп. на съхранение	-20 - +85 °C
3 Влажност	0 - 90% без конденз
<b>СТЕПЕН НА ЗАЩИТА</b>	IP60/IP20 преден/заден панел
<b>МЕХАНИЧНИ ПАРАМЕТРИ</b>	
1 Размери, мм	W45xH75xD110
2 Тегло, g	280 (с опаковката)

## Лицев панел



Индикатор за включен изход OUT1

Индикатор за аларма

Индикатор за включен изход OUT2

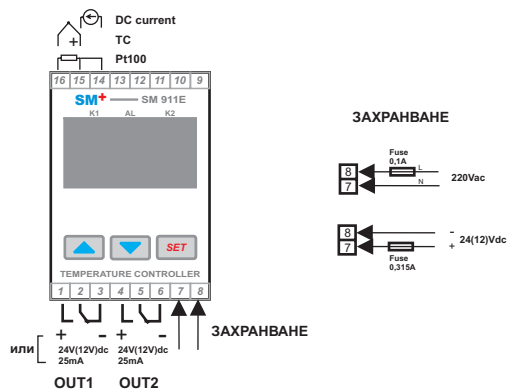
Индикатор на процеса

Този бутон се използва за промяна на зададената контролна честота, или като бутон ОК при задаване на параметри

Бутон намаляване

Бутон увеличаване

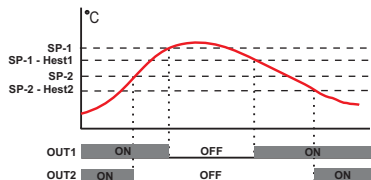
## Схема на свързване



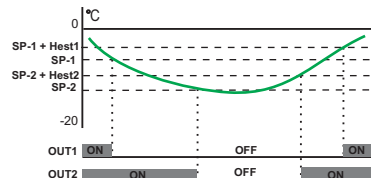
## Закон за управление на изходите

- SP-1 - Задание за поддържане от изход OUT1
- SP-2 - Задание за поддържане от изход OUT2
- Hest1 - Хистерезис на изход OUT1
- Hest2 - Хистерезис на изход OUT2

### ВКЛЮЧВАНЕ НА ИЗХОДИТЕ В РЕЖИМ НА ОТОПЛЕНИЕ



### ВКЛЮЧВАНЕ НА ИЗХОДИТЕ В РЕЖИМ НА ОХЛАЖДАНЕ РЕЖИМЪТ Е ВАЛИДЕН САМО ПРИ ВХОД Pt100. (РЕЖИМ C001)



## Код на изделието

SM911E-□-□-□-□-□-□-□-□

### КУТИЯ

- 1 - Цветя светло сив - DIN монтаж

### ДИСПЛЕЙ

- R - 0,28" 4 цифров червен дисплей
- G - 0,28" 4 цифров зелен дисплей

### ПРИСЪЕДИНЯВАНЕ

- 1 - Terminal Blocks (неразглобями)

### ИНТЕРФЕЙС

- 0 - Без

### ИЗХОДИ

- 1 - 2 x 5A/ac NO+NC (за активен товар)
- 2 - 1 x 24(12)V/dc SSR; 1 x 5A/ac NO+NC (за активен товар)
- 3 - 1 x 5A/ac NO+NC (за активен товар); 1 x 24(12)V/dc SSR
- 4 - 2 x 24(12)V/dc SSR

### ЗАХРАНВАЩО НАПРЕЖЕНИЕ

- A - 220V/ac +/-15% 50-60Hz (24Vdc SSR изходи)
- B - 12V/dc (12Vdc SSR изходи)
- C - 24V/dc (24Vdc SSR изходи)

### ТЕМПЕРАТУРНА ЕДИНИЦА

- C - °C

СТАНДАРТНО ИЗПЪЛНЕНИЕ : SM911E-C-C-1-0-1-R-1